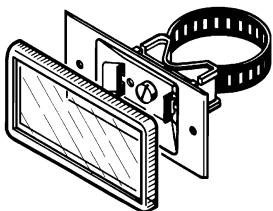


Přehled produktů	15.0
Příklady montáže	15.1

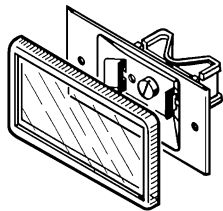


### Přehled produktů

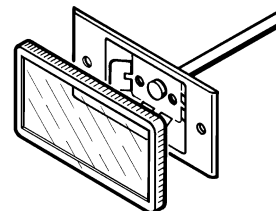
**Držák univerzální UNI  
s páskou**



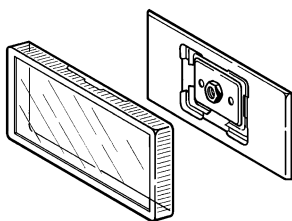
**Držák univerzální UNI  
bez pásky**



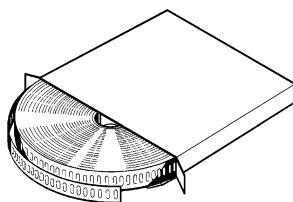
**Držák přivařovací UNI**



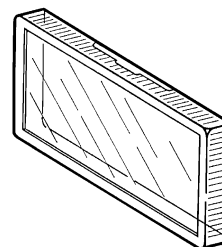
**Držák šroubovací SHT**



**Páska upínací SB**



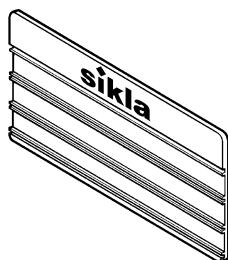
**Kryt plastový SHA**



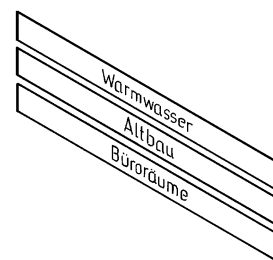
**Štítek LOGT**



**Štítek s drážkou LOGN - čistý**

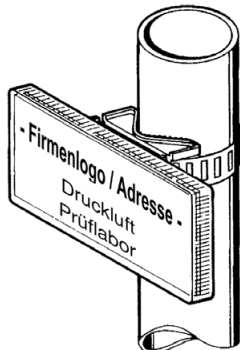


**Lišta popisovací standardní SLT**



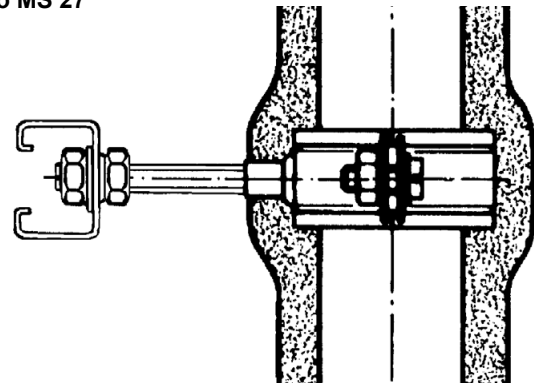
## Příklady montáže

**Držák univerzální s páskou**

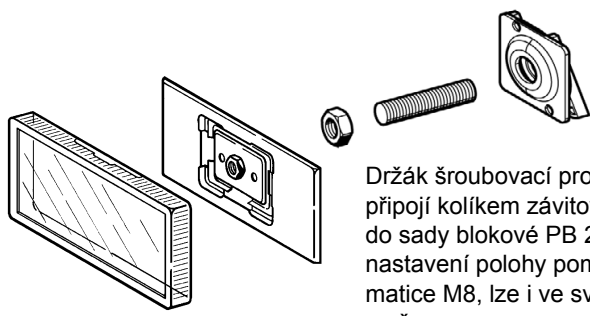


Dodaná upínací páska se ovine okolo trubky a konce se zavěsí do háčků na držáku štítku. Štítek se k trubce upne pomocí středového šroubu.

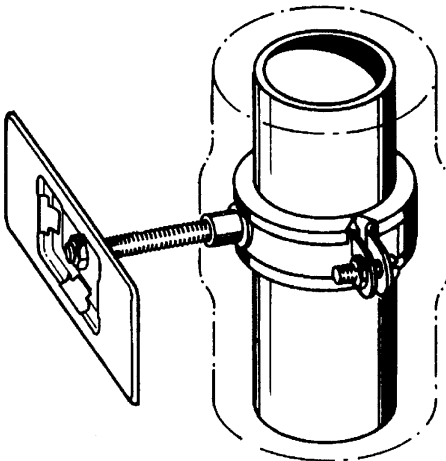
**Držák šroubovací pro MS 27**



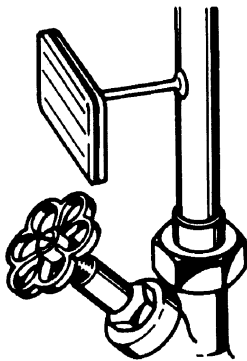
Držák šroubovací pro MS 27 se připojí kolíkem závitovým M8/25 do sady blokové PB 27, nastavení polohy pomocí matice M8, lze i ve svislém směru.



**Držák šroubovací**



**Držák přivařovací**



Upevnění lze provést přímo k trubce. Pro montáž držáku šroubovacího je nutná objímka s připojovacím závitem M8.

▲ Perfektní provedení i vzhled: Všechny štítky jsou přišroubované vedle sebe v montážní liště.

Součástí dodávky každého držáku je plastový kryt vhodný pro všechny typy štítků.

Každý štítek může na vyžádání nést vaše firemní logo. Pokyny k objednání jsou uvedeny v hlavním katalogu. Své požadavky na barevné kombinace a obsah textu nám můžete také předložit přímo e-mailem.

Všechny vyobrazení odpovídají požadavkům podle DIN 1988.

**Poznámka:**

- ▶ Výňatek z DIN 1988 část 2: minimální formát 50 x 100 mm Zařízení důležitá pro provoz je nutno dostatečně a trvale označit pomocí štítků.