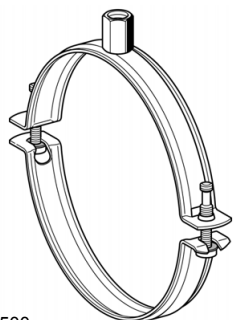


Přehled produktů	5.0
Jednobodový závěs pro objímky VZT DN 71 - 500	5.1
Dvoubodový závěs pro objímky VZT DN 560 - 1250 bez gumy	5.2
Dvoubodový závěs pro objímky VZT DN 560 - 1250 s gumou	5.3
Úhelník závěsný pro upevnění čtyřhranného potrubí	5.4
Příklady montáže čtyřhranného potrubí	5.5
Třmen upínací pro potrubí SPIRO	5.6



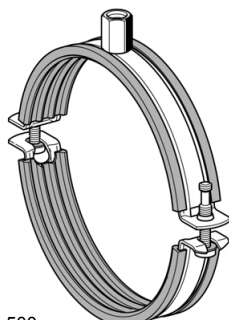
Přehled produktů

Objímka VZT PLU 2G-N



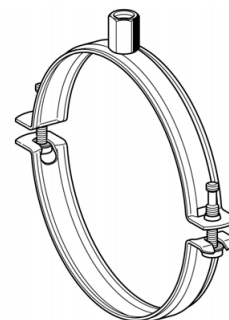
< DN 500

Objímka VZT PLU 2G-N s gumou

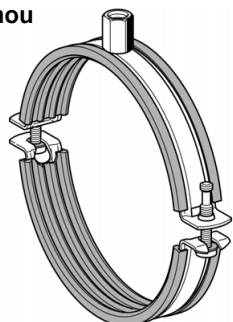


< DN 500

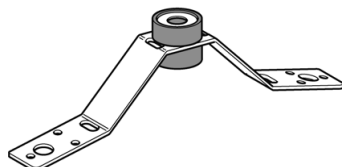
Objímka VZT PLU TOP 2G



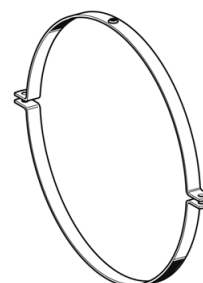
Objímka VZT PLU TOP 2G s gumou



Třmen upínací pro potrubí VZT LUB

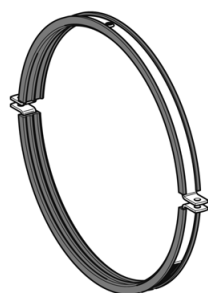


Objímka VZT PLU bez gumy



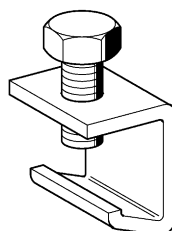
DN 560 - 1250

Objímka VZT PLU s gumou

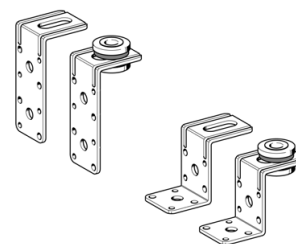


DN 560 - 1250

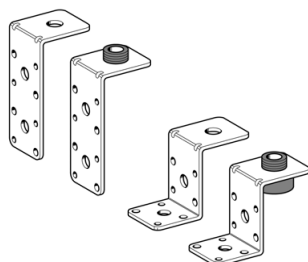
Spojka pro VZT kanály LCO



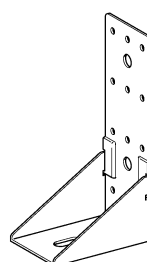
Úhelník závěsný LUW



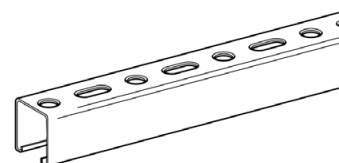
Úhelník závěsný LUW A



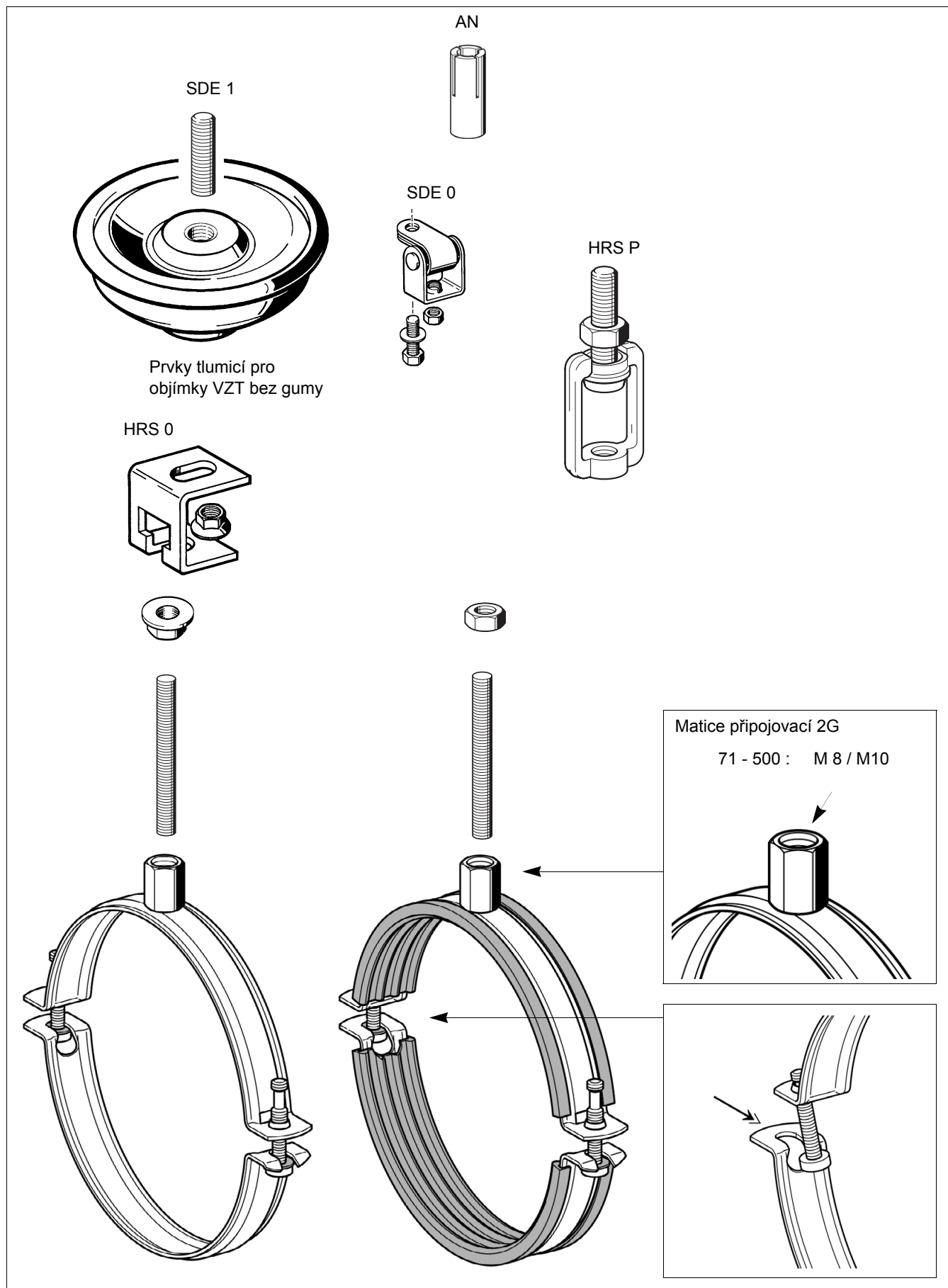
Úhelník závěsný LUW Stabil



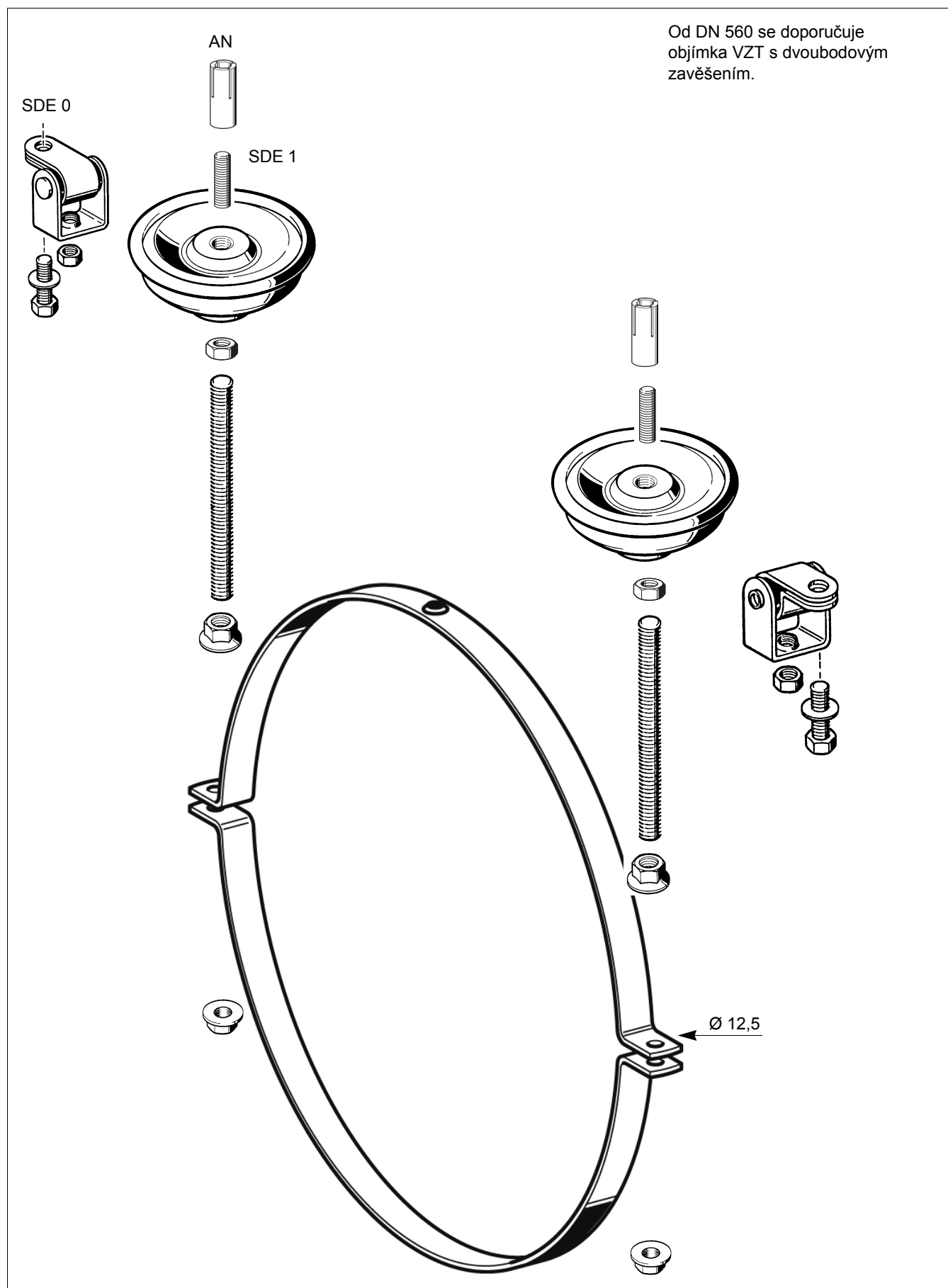
Lišta montážní MS 27-1,25



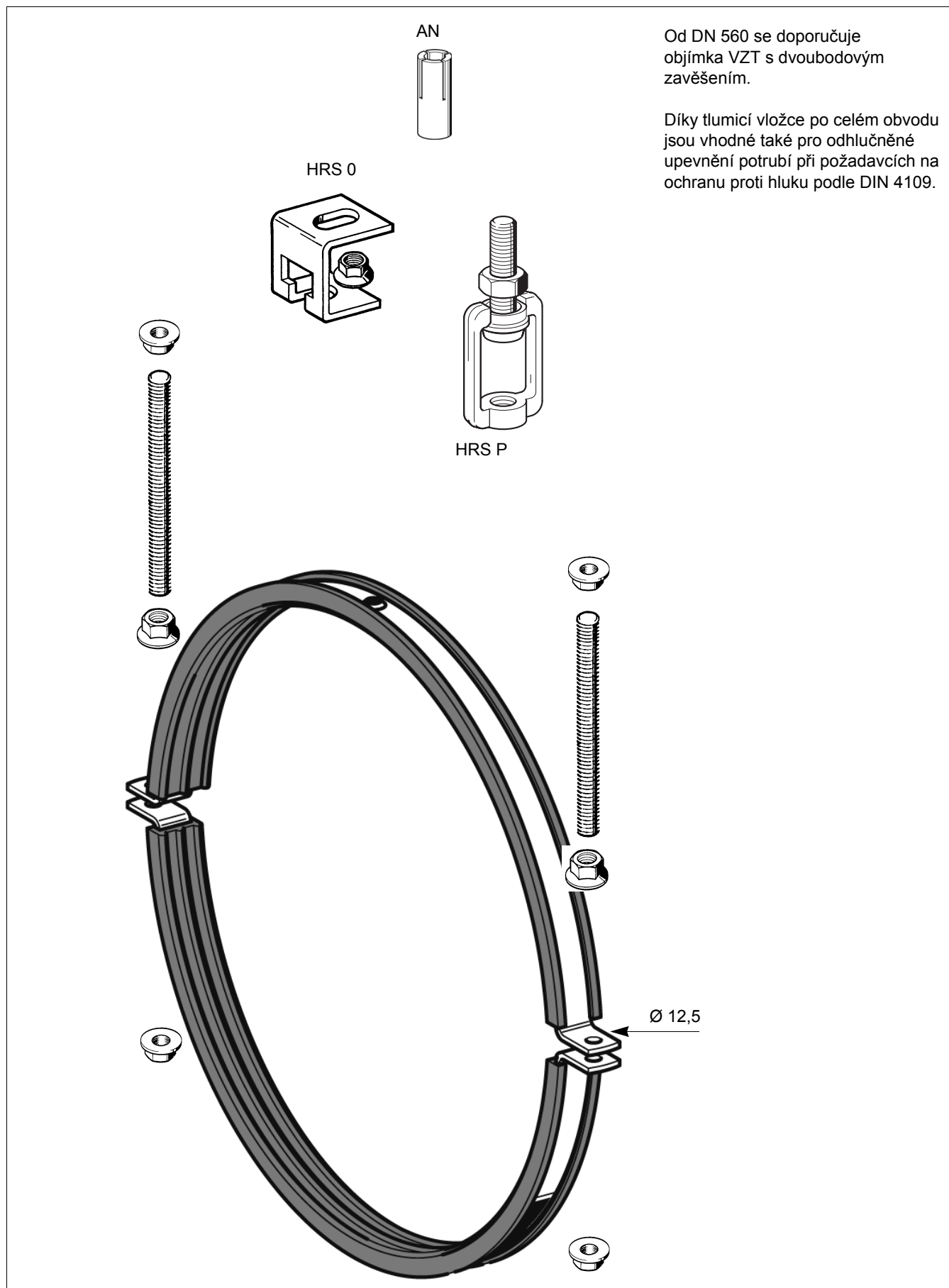
Jednobodový závěs pro objímky VZT DN 71 - 500



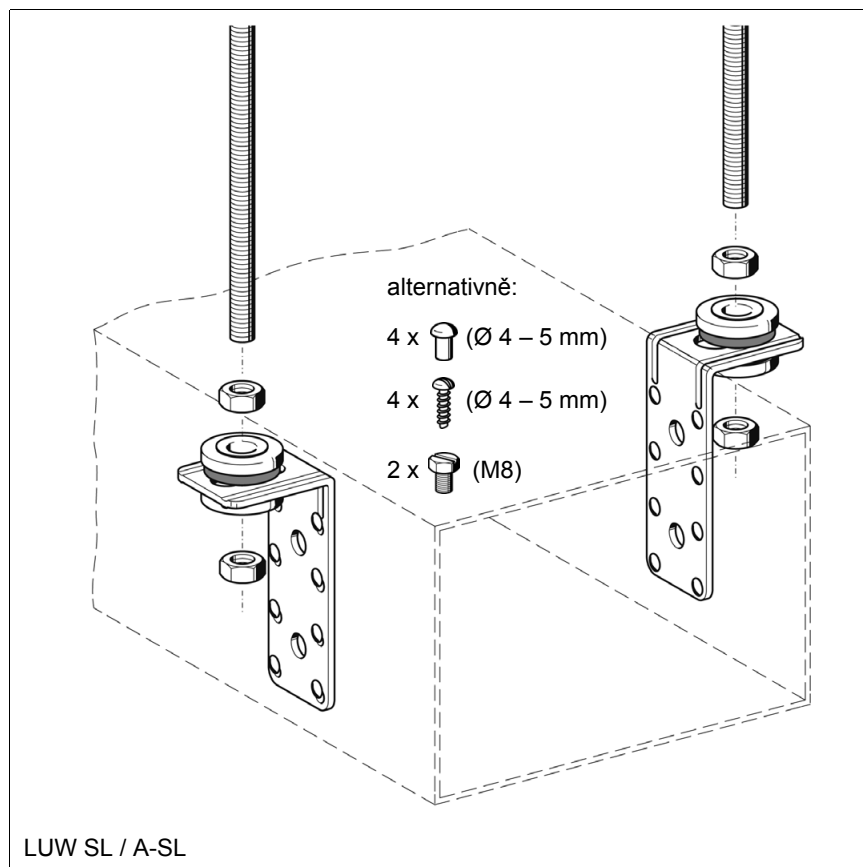
Dvoubodový závěs pro objímky VZT DN 560 - 1250 bez gumy



Dvoubodový závěs pro objímky VZT DN 560 - 1250 s gumou



Úhelník závěsný pro upevnění čtyřhranného potrubí



Upevnění úhelníku závěsného ke kanálu je zpravidla provedeno pomocí 4 ocelových nýtů nebo šroubů do plechu (SCR L).

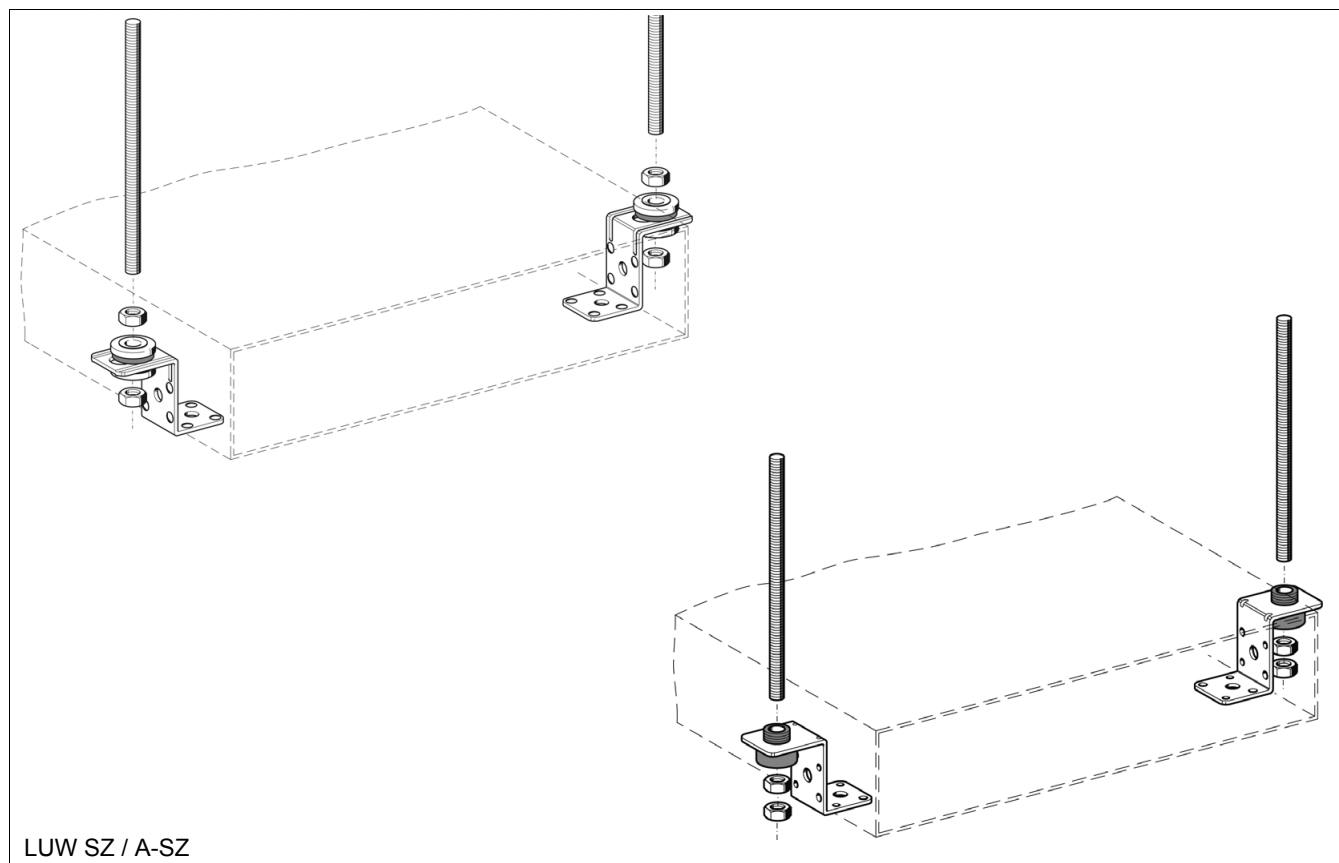
Spolehlivě upevněné tlumicí prvky slouží k montáži podle požadavků na ochranu proti hluku podle DIN 4109.

Úhelníky závěsné SL slouží k odhlučněnímu zavěšení kanálu VZT pod strop.

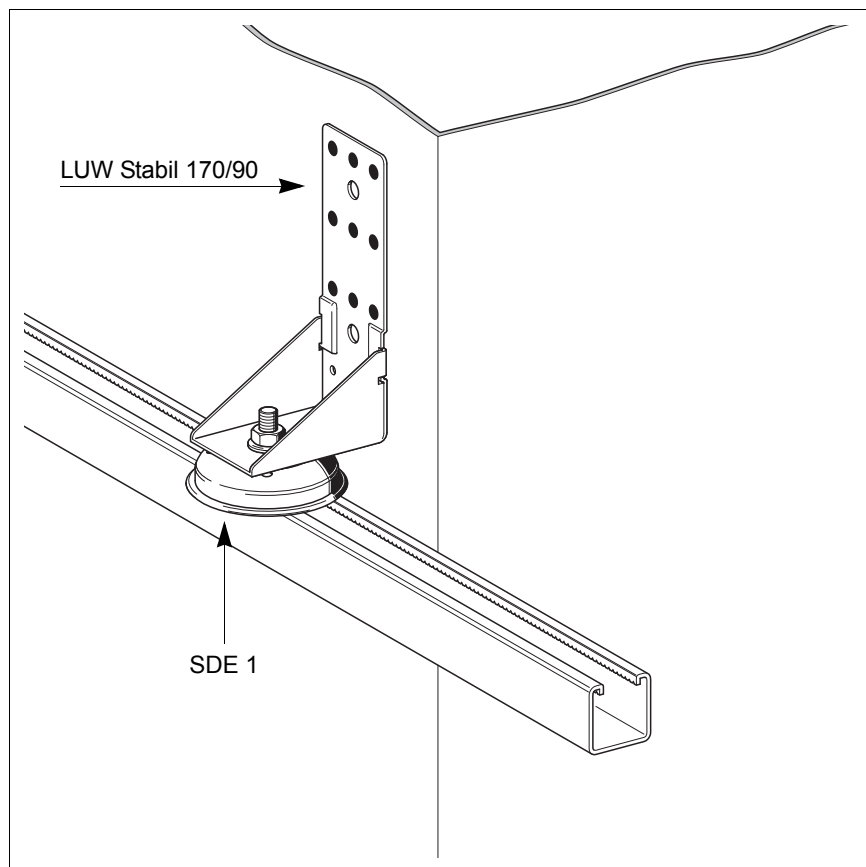
Upozornění:

- ▶ Při výskytu vibrací je bezpodmínečně nutno použít pojistnou matici.

Úhelníky závěsné SZ slouží k odhlučněnímu zavěšení kanálu VZT pod strop.



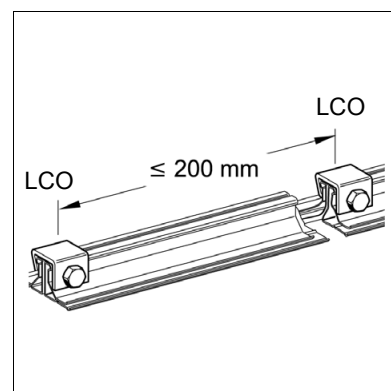
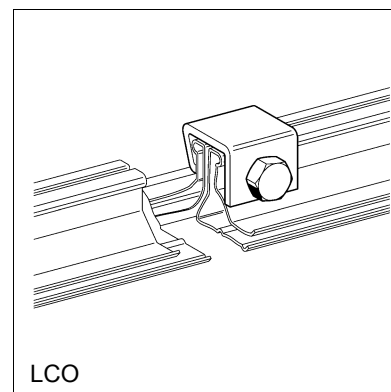
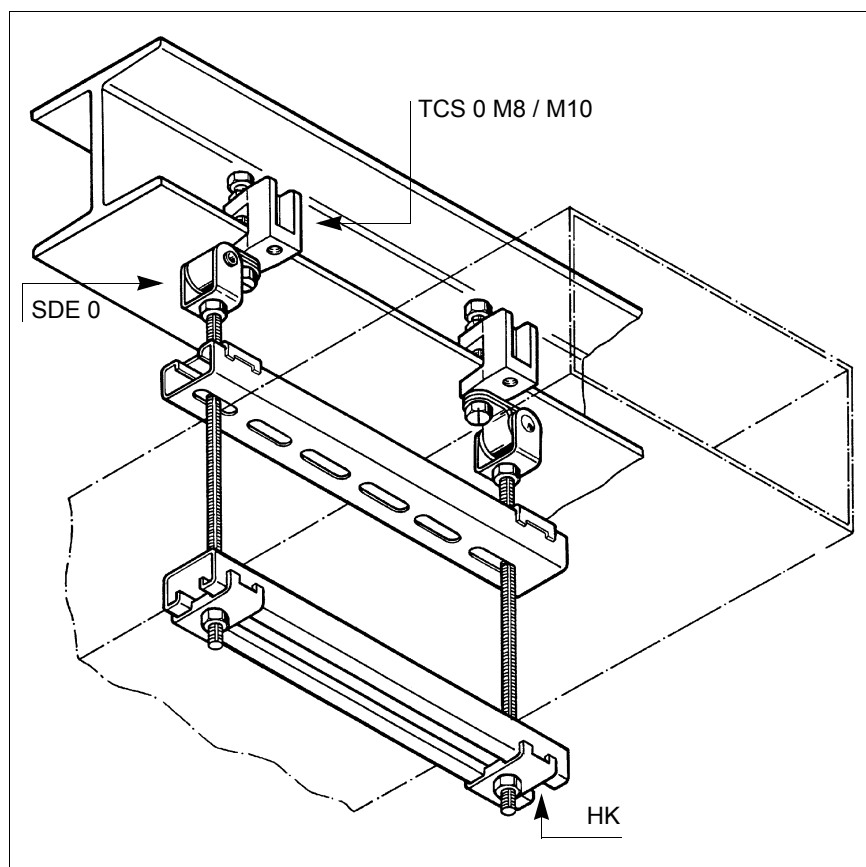
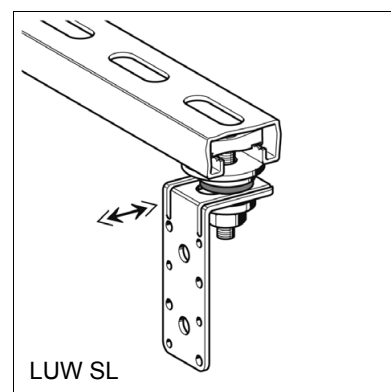
Příklady montáže čtyřhranného potrubí



Pro připevnění svislého čtyřhranného potrubí je nejvhodnější závěs na vodorovné montážní liště.

Úhelník závěsný, našroubovaný na tlumícím prvku SDE 1, je vhodný pro provedení uložení na ochranu proti hluku a odpovídá požadavkům DIN 4109.

Úhelníky závěsné SL jsou díky možnosti stranového posunu vhodné ke snadnému vyrovnání tolerancí.



Třmen upínací pro potrubí SPIRO

